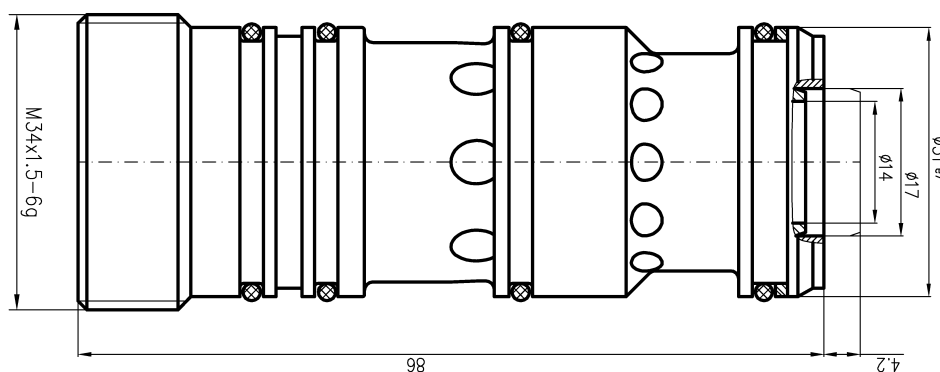


DN12/DN20

VENTILPATRONE



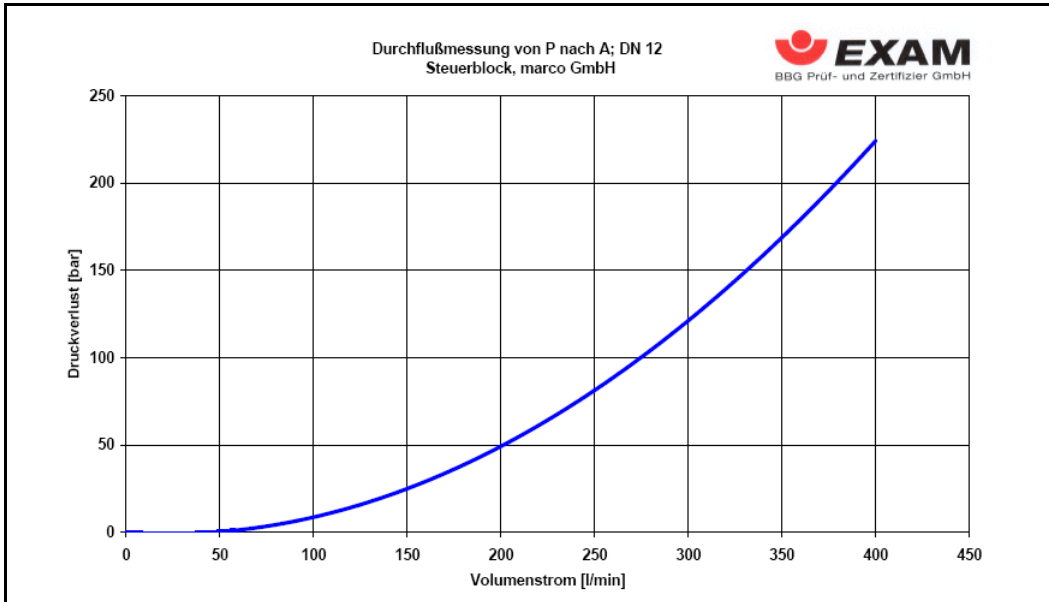
- Ventilpatrone des marco Blocks mit Durchmesser der Nennweite 12 oder 20
- Anzahl der Ventilpatronen ist abhängig von der Anzahl gesteuerter Funktionen
- In einem Stück, durchflussoptimiert
- Einfach wechselbar - lange Lebensdauer
- Edelstahl
- Hochwertige Dichtungen
- Auch bei geringer Druckdifferenz dicht
- Dichtsitz aus hochwertigem, verstärktem Kunststoff



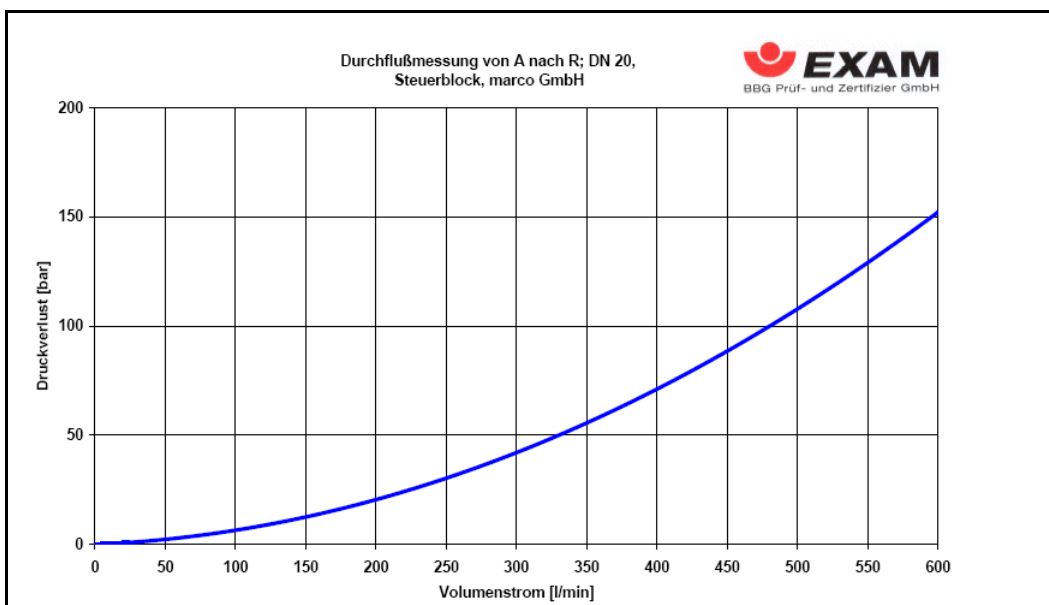
Technische Zeichnung der Ventilpatrone *pm3/val/dn20/a*

DN12/DN20

VENTILPATRONE



Durchflusssmessung der Ventilpatrone *pm3/val/dn12/a*



Durchflusssmessung der Ventilpatrone *pm3/val/dn20/a*

DN12/DN20

VENTILPATRONE



Hydraulikblock mit 18 Funktionen

