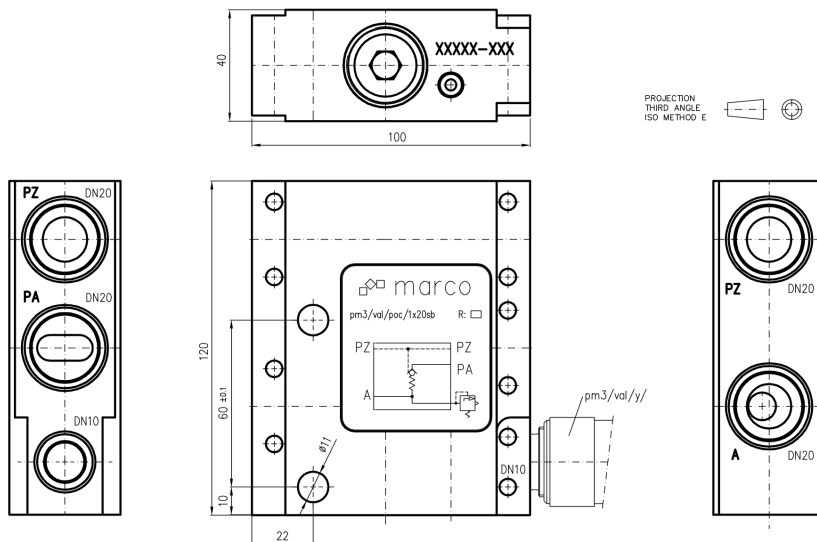


**Einfaches entsperbares Rückschlagventil, DN20,  
 Steueranschluss zweifach**



Dieses einfache entsperbare Rückschlagventil hat die Anschlüsse für die Verbindung zum Steuerblock, den Anschluss zum Hydraulikzylinder und den Steueranschluss in DN20. Der Steueranschluss ist beidseitig zugänglich, sodass die nicht gesperrte Seite des Zylinders durch diesen Block verschlaucht werden kann. Hierdurch ist in dieser Verschlauchung keine Abzweigung nötig. Der Anschluss für das Druckbegrenzungsventil ist in DN10 ausgeführt. Dieses Rückschlagventil ist nicht für den differenzierten Betrieb des Zylinders geeignet. Dieses Ventil wird verwendet um ein Zurückziehen des Förderers durch das Gewinnungsgerät oder durch Nachziehen der Nachbarschilde zu verhindern.

Falls das Schreitwerk zu heftig beim Einschalten schlägt, kann in den Anschluss für den Schreitzyylinder ein Drosselrückschlag eingesetzt werden.  
 Das dargestellte Druckbegrenzungsventil ist nicht in der Marconummer enthalten.



pm3/val/poc/1x20sb

(Dieses Ventil wird auch mit allen Anschlüssen in DN12 und DN10 gefertigt)

\* Für Einzelheiten zu den Druckbegrenzungsventilen siehe doc:D/pm3/val/y/002w.

\*\* Für Einzelheiten zu den Drosselrückschlagventilen siehe doc:D/pm3/val/oc/001w.

Bestellnummer	Beschreibung
pm3/val/poc/1x20sb	Einfaches entsperbares Rückschlagventil, DN20, Steueranschluss zweifach
pm3/val/y/.	Druckbegrenzungsventil *
pm3/val/oc/30bb08	Drosselrückschlagventil **