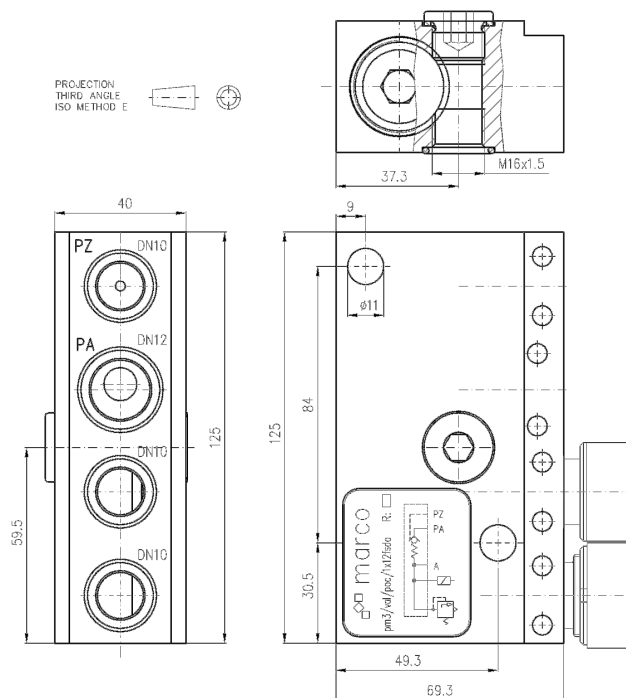


**Einfaches entsperresbares Rückschlagventil, Flanschversion für eine Zylinderseite**



Dieses entsperresbare Rückschlagventil mit Flansch wird direkt auf den Hydraulikzylinder geschraubt. Der Anschluss für die Verbindung zum Steuerblock und den Anschluss zum Hydraulikzylinder sind in DN12 ausgeführt. Der Steueranschluss und der Anschluss für das Druckbegrenzungsventil sind in DN10 gestaltet. Das Ventil lässt sich rechts oder links montieren.



pm3/val/poc/1x12fsda

\* Für Einzelheiten zu den Druckbegrenzungsventilen siehe doc:D/pm3/val/y/002w.

Bestellnummer	Beschreibung
pm3/val/poc/1x12fsda	Einfaches entsperresbares Rückschlagventil, Flanschversion für eine Zylinderseite
pm3/val/y/.	Druckbegrenzungsventil *