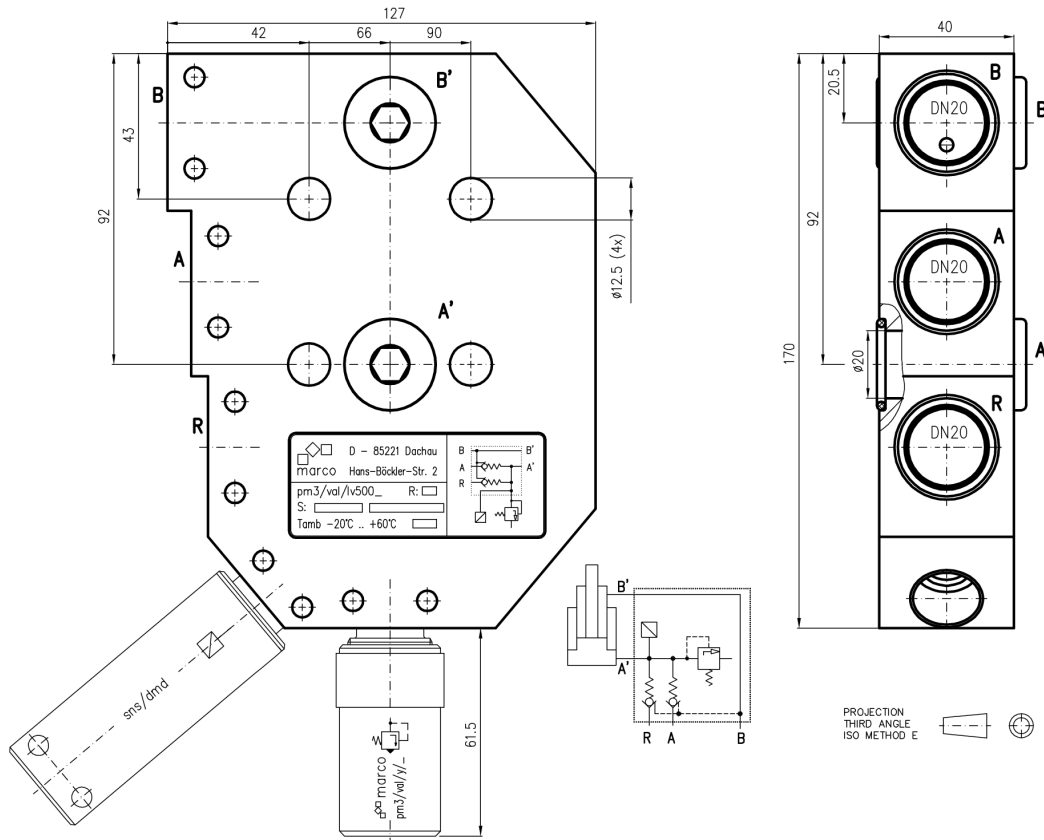


Stempelventil 500 l/min, Anschlüsse seitlich

Dieses Stempelventil ist für Stempel mit großem Querschnitt konstruiert. Der Flanschanschluss ist für Kolben- und Ringfläche. Dieses Ventil erhöht den Durchfluss beim Rauben eines Stempels drastisch, da der Rücklauf über den Hydraulikblock und zusätzlich in den Rücklauf direkt angeschlossen werden kann. Die Bauart der Ventilpatrone ist unempfindlich gegenüber Staudruck. Die Öffnung sowie der Schließvorgang des Ventils werden hydraulisch verzögert um schädliche Schwingungen des Ventils zu unterbinden. Der Anschluss für das Druckbegrenzungsventil ist normalerweise als DN12 ausgeführt. Befestigt wird dieses Ventil mit vier Zylinderkopfschrauben DIN 912 M12x55 der Festigkeitsklasse 12,9. Es kann mit den Anschlüssen nach links (Zeichnung) oder nach rechts montiert werden.



pm3/val/lv500

Druckbegrenzungsventile bis 1000 l/min können eingesetzt werden. Sie gehören hier nicht zum Lieferumfang des Stempelventils.

* Für Einzelheiten zu den Druckbegrenzungsventilen siehe doc:D/pm3/val/y/002w.

**Für Einzelheiten zu den Druckmessdosen siehe doc:D/sns/dmd/001

Bestellnummer	Beschreibung
pm3/val/lv500b	Stempelventil 500 l/min, DBV-Anschluss DN12
pm3/val/lv500a	Stempelventil 500 l/min, DBV-Anschluss DN10
di:o-22x2,5.sh90 (x2)	O-Ringe für Stempelventil
pm3/val/lvc/a	Ersatzpatrone rot
pm3/val/lvc/b	Ersatzpatrone gelb
di:o-27x2.sh90 (x3)	O-Ringe (Ersatzpatrone)
di:o-st.x27,9x31x1,4 (x2)	Stutzringe (Ersatzpatrone)
sns/dmd/au	Druckmessdose **
pm3/val/y/ba..	Druckbegrenzungsventil mit 1000 l/min Durchfluss DN12*