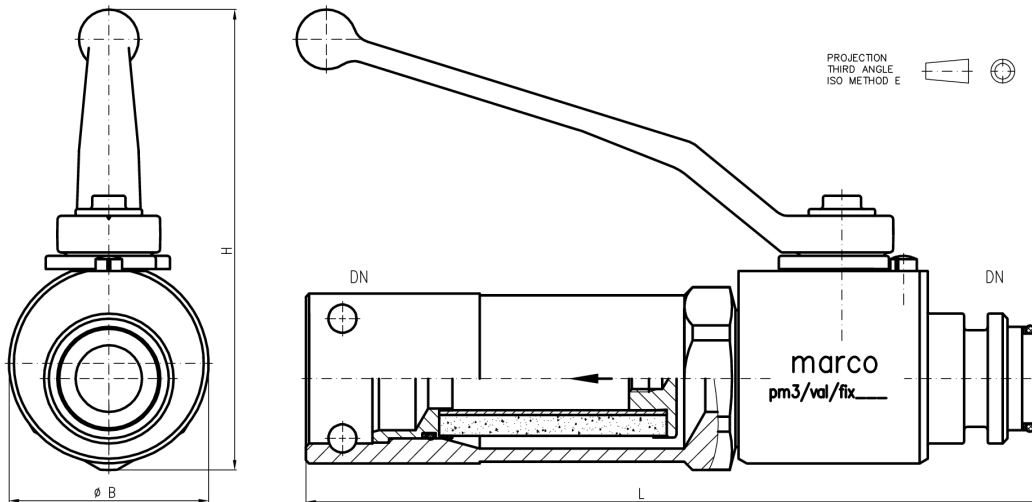


**Leitungsfilter mit Absperrhahn**



pm3/val/fix...

Der Leitungsfilter ist zum Einbau in Druckleitungen als der Hauptfilter im Schild geeignet. Er dient der Filtration von Wasser und Hydraulikflüssigkeiten. Der Kugelhahn ermöglicht das Absperrn der Versorgung zum Hauptblock. Es wird auch verhindert, dass der Leitungsfilter irrtümlich ohne eingesetztes Filterelement betrieben werden kann, da in diesem Falle deutlich Medium austritt.

Der Filter wird in verschiedenen Versionen gefertigt, die sich aber nur in ihren DN-Anschlüssen und Filterfeinheiten unterscheiden.

**Technische Daten**

	<b>pm3/val/fix25.40a</b>	<b>pm3/val/fix10.100a</b>	<b>pm3/val/fix12.80c</b>
Abmessungen L x B x H (mm)	222 x 60 x 140	170 x 42 x 77,5	170 x 42 x 77,5
Gewicht (kg)	ca. 3,5	ca. 0,85	ca. 1.0
Anschlüsse	DN 25	DN10	C 13 (chinesisch)
Filterfeinheit	40 micron	100 micron	80 micron
Betriebsdruck	350 bar		
Medium	wir bitten um Rücksprache		
Gehäuse	VA		

**Anwendung**

Der Leitungsfilter wird typischerweise in hydraulischen Systemen im Bereich Bergbau verwendet.

<b>Bestellnummer</b>	<b>Rev.</b>	<b>Beschreibung</b>
<b>pm3/val/fix25.40a</b>	<b>1.0</b>	<b>Leitungsfilter DN25, 40 micron, mit Absperrhahn</b>
pm3/val/fe25.40a		Ersatzfilterelement
<b>pm3/val/fix10.100a</b>	<b>1.0</b>	<b>Leitungsfilter DN10, 100 micron, mit Absperrhahn</b>
pm3/val/fe10.100a		Ersatzfilterelement
<b>pm3/val/fix12.80c</b>	<b>1.0</b>	<b>Leitungsfilter chinesische Anschlüsse, 80 micron, mit Absperrhahn</b>
pm3/val/fe12.80c		Ersatzfilterelement