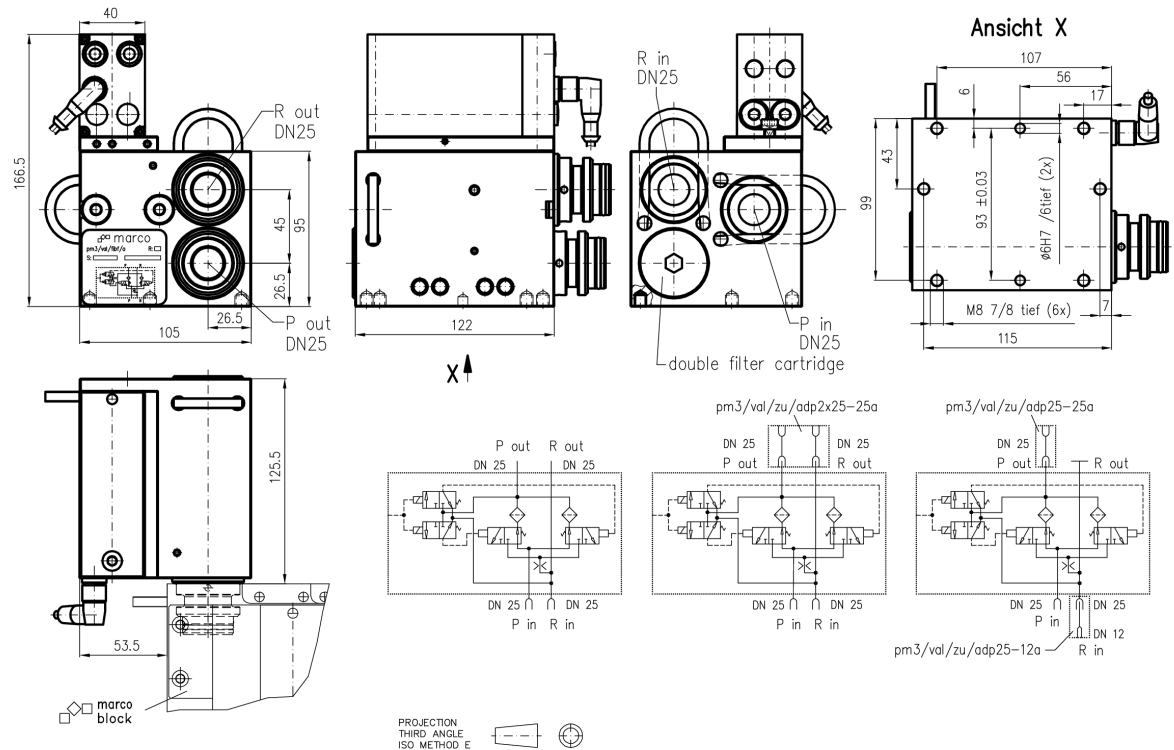
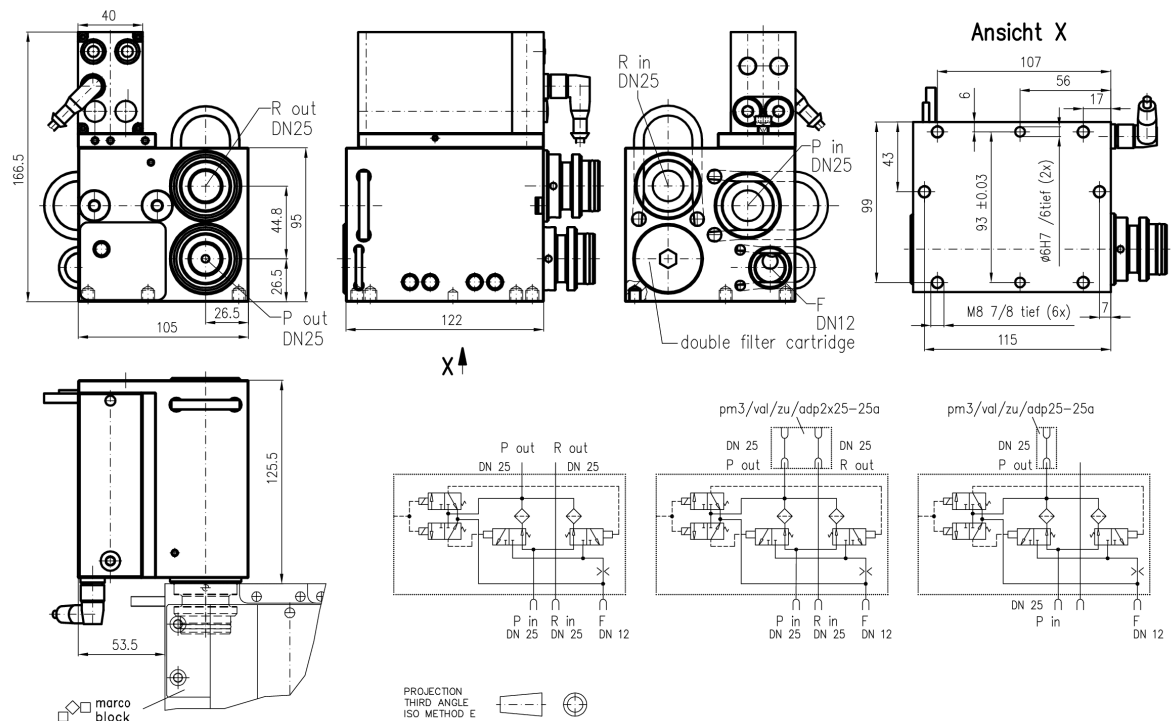


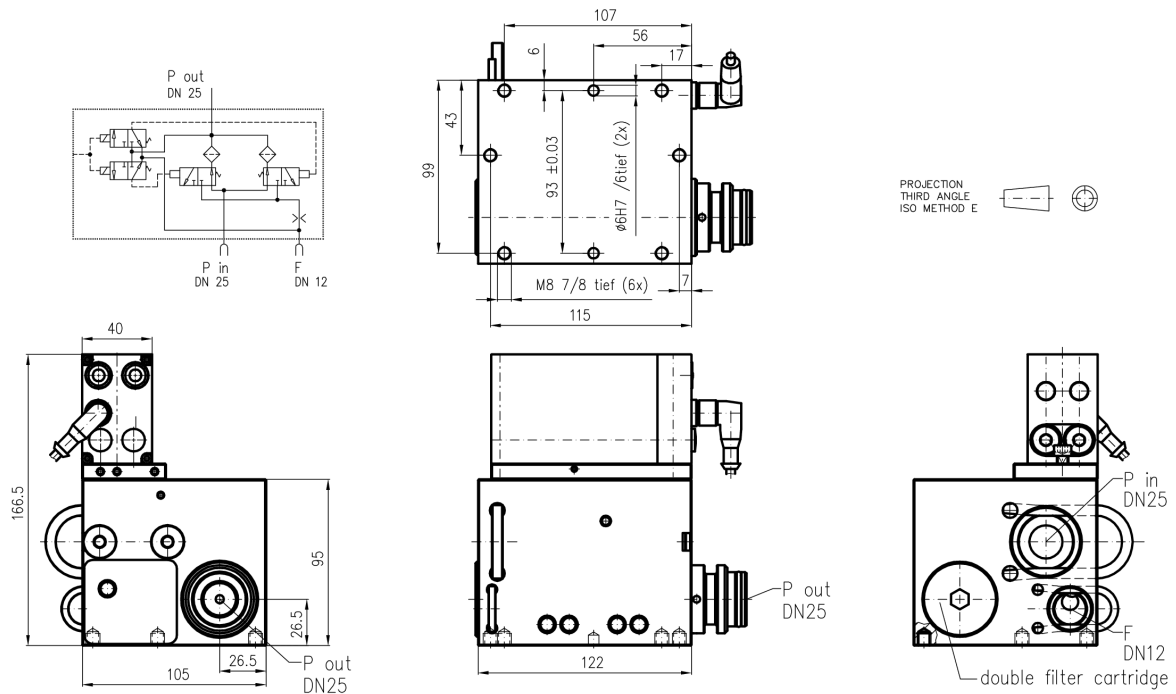
Automatische Rückspülfilter im Schild mit oder ohne Rücklaufanschluss



pm3/val/fibf/a



pm3/val/fibf/af



pm3/val/fibf/afs

Die rückspülbaren Leitungsfilterversionen *pm3/val/fibf/a* und */af* sind zum Einbau direkt an den Hydraulikblock als Hauptfilter im Schild geeignet. Die Variante */af* kann aber auch wie */afs* in die Zuleitung P- DN25 eingefügt werden. Der Rücklauf wird nicht durch diesen Filter geführt. Dieser Filter wird elektronisch gesteuert rückgespült. Die Filterfeinheit ist auf die anderen Filter des Systems abgestimmt. Diese Filter abhängig von den Anschlüssen fertigen wir mit Spülung in den Rücklauf und mit Spülung ins Freie. Die Spülung ins Freie wird auf einen Anschluss DN12 geführt und muss im Schild an eine Stelle verschlaucht werden, an der keine Bergleute bespritzt werden können. Gesteuert wird die Reinigung des Filters durch das Strebsteuergerät *pm32*. Es kann jedoch auch die Reinigung am Filterelement selbst durch manuelle Betätigung der Steuerventile ausgeführt werden. Der Anschluss ist über die *mcv/...* oder direkt am Steuergerät möglich.

Technische Daten

Abmessungen (mm)	122,5 x 166,5 x 105
Masse	ca. 9 kg
Anschlüsse	P, R DN 25; F DN12
Filterfeinheit	25, 40 micron
Max. Durchfluss	700 l/min
Betriebsdruck	350 bar
Medium	alle von Marco freigegebenen Druckmittel
Gehäuse	VA

Bestellnummer	Rev.	Beschreibung
pm3/val/fibf/a25	1.0	Rückspülbarer LeitungsfILTER DN25, in den Rücklauf, 25µ
pm3/val/fibf/a40	1.0	Rückspülbarer LeitungsfILTER DN25, in den Rücklauf, 40µ
pm3/val/fibf/af25	1.0	Rückspülbarer LeitungsfILTER DN25, mit sep. Spülausgang, 25µ
pm3/val/fibf/af40	1.0	Rückspülbarer LeitungsfILTER DN25, mit sep. Spülausgang, 40 µ
pm3/val/fibf/afs25	1.0	Rückspülbarer LeitungsfILTER für Schlauchanschluss, 25 µ
pm3/val/febfa		Ersatzfilterelement 25µm
pm3/val/febfb		Ersatzfilterelement 40µm
pm3/val/zu/adp25-25a		DN25 Muffe – DN25 Muffe mit Verdrehsicherung
pm3/val/zu/adp2x25-25a		Doppeladapter 2x DN25 Muffe – DN25 Muffe mit Verdrehsicherung
pm3/val/zu/adp2x25-12a		Doppeladapter 2x DN25 Muffe – DN12 Nippel
pm3/val/evva		Doppelmagnetvorsteuerventil