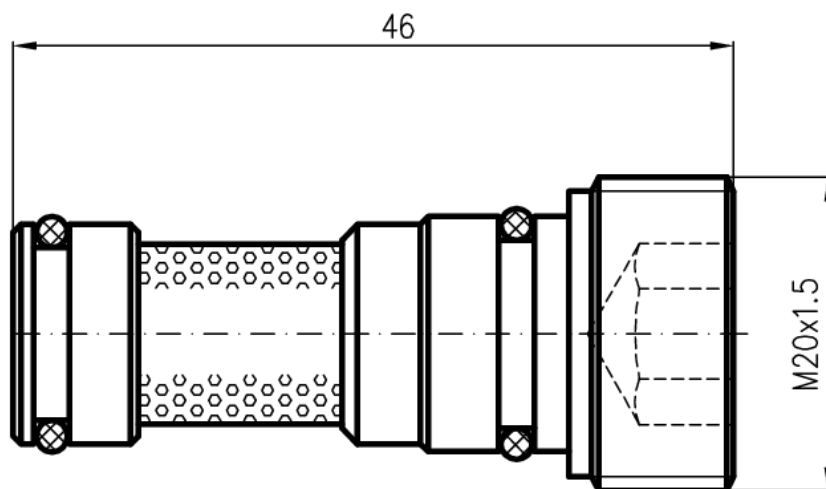


Filterpatrone für den Hydraulikblock mit Schraubanschluss



pm3/val/fi/b

Die Filterpatrone *pm3/val/fi/b* ist zum Einschrauben in den Hydraulikblock. Er dient der Filtration von HFA und öligen Hydraulikflüssigkeiten im marco-Block. Diese Filter können nicht gewaschen werden. Verschmutzte Filter sind durch neue zu ersetzen!

Technische Daten

Abmessungen	46 x M20 x 1,5
Filterfeinheit	25 micron
Max. Durchfluss	4 l/min
Betriebsdruck	350 bar
Medium	HFA Flüssigkeiten oder mineralische Öle
Gehäuse	VA
Durchfluss	von Außen nach Innen

Filter werden prinzipiell mit den Dichtringen geliefert.

Bestellnummer	Rev.	Beschreibung
pm3/val/fi/b	1.0	Filterpatrone für den Hydraulikblock mit Schraubanschluss
di:0-12x2.sh90		O-Ring
di:0-11x2.sh90		O-Ring