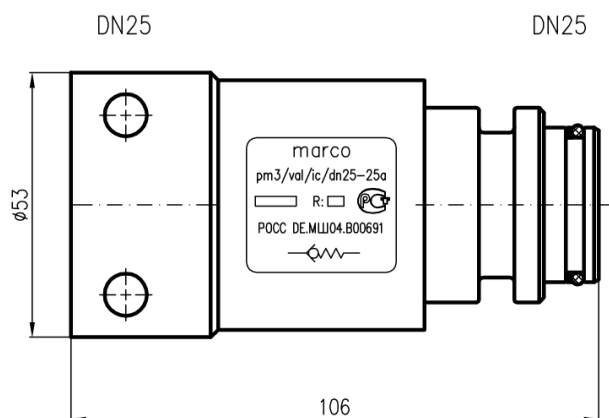
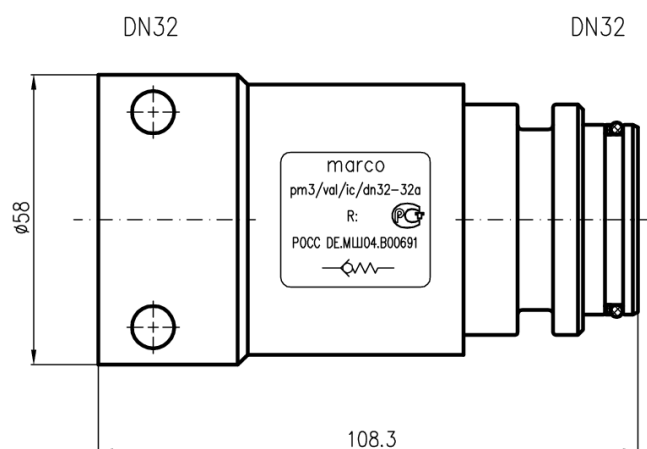


In-line Rückschlagventil



pm3/val/ic/dn25-25a



pm3/val/ic/dn32-32a

Das Rückschlagventil dient dem einfachen Anschluss des Rücklaufs. Es wird in den Verteilungsblock oder den Rohrverteiler gesteckt und trennt die Rücklaufleitung zur Schildhydraulik. Dieses Ventil hat einen sehr geringen Öffnungsdruck und erzeugt so geringste Verluste. Der Dichtsitz ist extrem langlebig, der Ventilkegel geführt. Das Ventilgehäuse ist in einem Stück ausgeführt. Dieses Ventil kann in verschiedenen DN-Ausführungen bestellt werden.

Bestellnummer	Beschreibung
pm3/val/ic/dn25-25a	Rückschlagventil, DN25
pm3/val/ic/dn32-32a	Rückschlagventil, DN32
pm3/val/cc/b	Rückschlagventil als Cartridge
di:o-25x2,5.sh90	O-Ring
di:o-st.27x31x0,8	Stützring