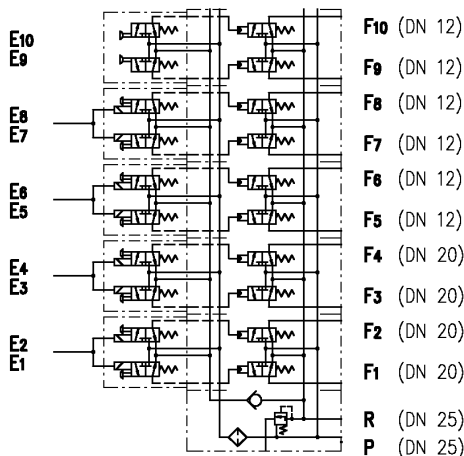
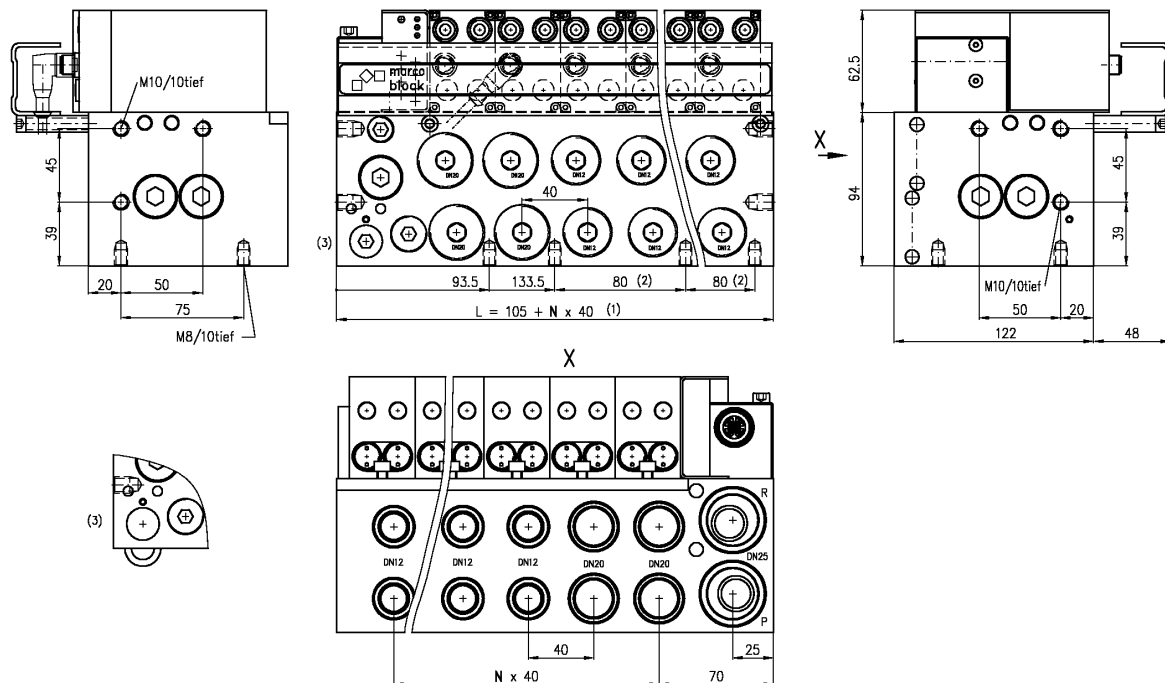


Hydraulikblock



Der marco Steuerblock für hydraulische Funktionen zeichnet sich durch einen großen Durchfluss trotz kleiner Bauweise aus. Er enthält ein dynamisches Rücklaufdruckbegrenzungsventil, sowie die für die Vorsteuerung notwendige Filterung und Rückschlagventil. Das integrierte Rücklaufdruckbegrenzungsventil öffnet den Rücklauf ins Freie, falls bei 350 bar Betriebsdrucks der Rücklauf über 80 bar steigt. Das patentierte Ventil reduziert die Staudruckgrenze bei Druckabfall in der Versorgung. Ist kein Pumpendruck vorhanden, so ist dieses Ventil bereits bei einem Staudruck von 10 bar betätigt. Unbeabsichtigtes Öffnen von entsperbaren Funktionen wird damit sicher verhindert. Marco Stempelventile können durch Staudruck im Rücklauf nicht geöffnet werden. Marco Komponenten können mit den Nebenventilen aller Hersteller betrieben werden.

Der Ventilsteuerblock mcv/8/k mit digitalen Ausgängen für Vorsteuerventile ist mit vorkonfektionierten Anschlusskabeln

direkt auf dem Block montiert. Damit ist der marco-Block mit einem Kabel komplett angeschlossen. Die Verbindungskabel sind hinter einem Schutzprofil, welches gleichzeitig die Beschriftung der Funktionen trägt. Die Bauelemente sind standardisiert. Jeweils eine Doppelfunktion benötigt eine Baubreite von 40 mm; die Anschlüsse für Druck und Rücklauf sowie das Rücklaufdruckbegrenzungsventil benötigen 105 mm. Die Flansch-Fläche für die Vorsteuerung ist standardisiert.

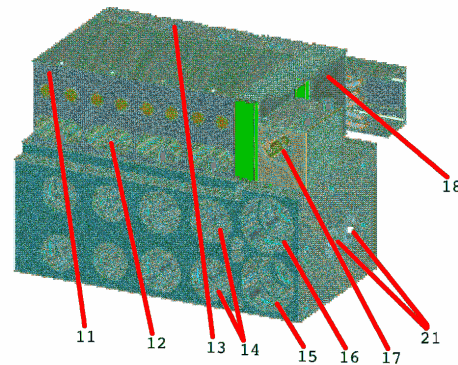
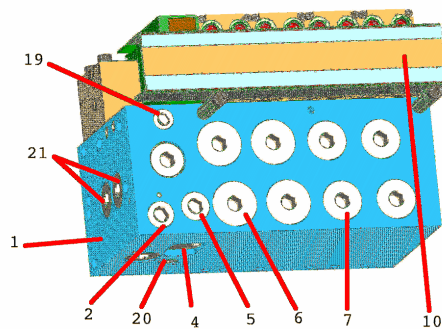
Es gibt für alle Funktionen gemeinsame Module: der marco-block wird in 2 bis 22 Funktionen hergestellt. Der Aufbau ist jedoch immer gleich. In allen Größen sind Ausgänge für die Funktionen von DN6 bis DN20 nach DIN 20043 oder der zutreffenden chinesischen Norm möglich. Der Querschnitt des Blockes ändert sich dadurch nicht. Die Konstruktion ist modular.

Die Versorgungsleitungen werden in DN 25 ausgeführt. Der Vorlauf (P) kann auch in DN20 ausgeführt werden. Wird der Rücklauf im DN32 gefordert, so wird dies mit einem fest verbundenen Adapter realisiert. Dieser Adapter kann auch mit einem zusätzlichen Anschluss für einen Rücklaufanschluss des Stempelventils geliefert werden.

Versionen, bei denen der Stempel über zwei Hauptpatronen mit nur einem Vorsteuerventil angeschlossen wird, werden ebenfalls realisiert. Die Gesamtanzahl der Hauptpatronen und Ausgänge ist dann ungerade, da die Vorsteuerventile die Funktionen paarweise anbieten.

Technische Daten

Abmessungen (N = Anzahl der Funktionen)	105 (+ N x 40) x 179 x 156,5 mm	Anzahl der Funktionen	2 ...22
Gewicht	ca. 8 kg plus ca. 3 kg je 2 Funktionen	Vorsteuerventil	Doppelvorsteuerventil (a)
Betriebsdruck	350 bar	Patronen	DN12 oder DN20, a (rot) oder b (blau)
Medium	wir bitten um Rücksprache	Filter	Schraubfilter
Stromaufnahme	70 mA bei 9,5 V	RSV	a oder b
Betriebsspannung	12 V	Zulassung	MPA-NRW-HS-001-05
Stecker	4-poliger M12-Stecker aus Edelstahl	Ausgänge	1-4 DN20 alle Klammer 5-12 DN12 standard DNx
Anschlüsse	P, R DN25		



- | | |
|--|--|
| 1. Block, Gehäuse | 13. Schraube für Vorsteuerventile vorne |
| 2. Filter für Vorsteuerung | 14. Ausgänge – Anschluss für Verbraucher |
| 4. Auslass für Rücklaufdruckbegrenzung | 15. Druckversorgung P |
| 5. Rücklaufdruckbegrenzungsventil | 16. Rücklauf R |
| 6. 3/2 Wegeventile DN20 | 17. Steckverbinder Ventilansteuerung |
| 7. 3/2 Wegeventile DN12/15 | 18. Ventilansteuerung |
| 10. Kabelschutz und Beschriftung | 19. Rückschlagventil |
| 11. Vorsteuerventil | 20. Verschlusschraube |
| 12. Schraube für Vorsteuerventile hinten | 21. Verschlusschrauben |

Anwendung

Der Hydraulikblock wird typischerweise im Bergbau, im Streb zur Steuerung von Schilden eingesetzt.

Ersatzteilliste

Pos	Bestellnummer	Beschreibung
1	pm3/val/mbx/y-z	Block komplett (x= Anzahl der Funktionen insgesamt, y = Anzahl der DN20 Patronen, z = Anzahl der DN12 Patronen)
2	pm3/val/fi/b	Schraubfilter
7	pm3/val/dn12/a	3/2 Wegeventil DN12 / DN15, Rückfluss P gesperrt
7	pm3/val/dn12/b	3/2 Wegeventil DN12 / DN15, Rückfluss P frei
7	di:o-23x2.sh90	4 Dichtringe auf der Patrone DN12
7	di:o-st.23,9x27x1,4	1 Stützring hinter dem letzten Dichtring (zum Ausgang) DN12
6	pm3/val/dn20/a	3/2 Wegeventil DN20, Rückfluss P gesperrt
6	pm3/val/dn20/b	3/2 Wegeventil DN20, Rückfluss P frei
6	di:o-27x2.sh90	4 Dichtringe auf der Patrone DN20
6	di:o-st.27,9x31x1,4	1 Stützring hinter dem letzten Dichtring (zum Ausgang) DN20
11	pm3/val/evv/a	zweifach Magnetventil NW2
11	di:o-3x1,5.au90	Dichtring zwischen Magnetventil und Block (P, R)
11	di:o-7x1,5.au90	Dichtring zwischen Magnetventil und Block (A, B)
13	din:7991.M6x70va	Senkschraube für Magnetventil Befestigung
12	din:912.M6x12va	Zylinderkopfschraube für Magnetventil Befestigung
5	pm3/val/rdb/a	Rücklaufdruckbegrenzungsventil
5	di:o-16x1,5.sh90	Hinterster Dichtring zu VLPR
5	di:o-15x1,5.sh90	Mittlerer Dichtring zu VLPR
5	di:o-14x1,5.sh90	Vorderster Dichtring zu VLPR
19	pm3/val/rs/a	Einbausatz Rückschlagventil
20	din:908.M10x1.a2	Kleine Verschlusschraube
20	din:7603.A10x13,5-cu	Dichtring für kleine Verschlusschraube
21	din:908.M20x1,5.a2	Große Verschlusschraube
21	din:7603.A21x26-cu	Dichtring für große Verschlusschraube
18	mcv/8/k-x	Ventilansteuerung (x Anzahl der Ventilkabel – Doppelventile)
10	pm3/val/lst*/b	Kabelschutz und Beschriftung
	*Anzahl der Funktionen	