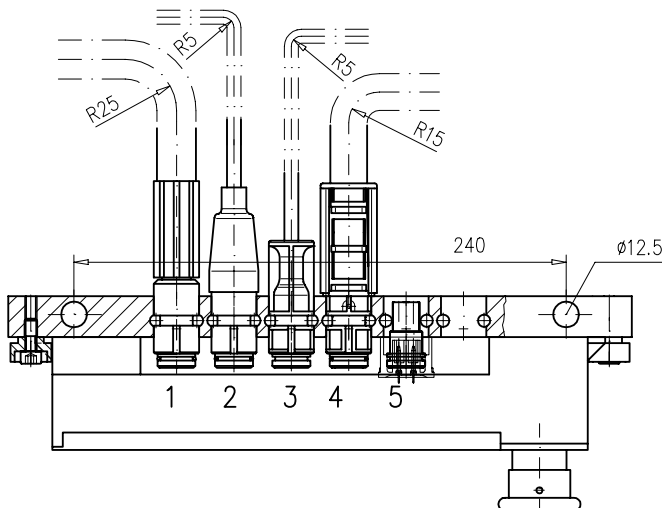


**Abbildung:** Übergehäuse pm3/hlt/a2 mit montiertem Steuergerät pm32/sg/..



**Abbildung:** versch. Kabeltypen im gesteckten Zustand

Der Halterraahmen pm3/hlt/a2/ schützt und befestigt das Steuergerät. Das Übergehäuse aus Stahlblech bildet eine gewisse "Knautschzone" zum Schutz des Steuergeräts vor mechanischer Beschädigung; eine Schutzklappe für die Frontseite des Steuergeräts kann eingeklinkt werden.

Der Halterraahmen wird mit zwei Schrauben M12 im Lochabstand 240 mm befestigt. Diese Schrauben fixieren sowohl das Übergehäuse als auch den Messing-Kabelhalter.

Das Steuergerät wird durch die Steckerköpfe auf dem Kabelhalter fixiert und dann mit Hilfe von unverlierbar befestigten Niederhaltern links und rechts gesichert.

Nr.	Typ	Beschreibung
1	conm/4c	Schlauchkabel
2	conm/4a	Normalkabel
3	conm/4a	Normalkabel
4	conm/4d	Gummikabel
5	conm/4kb	Kontaktträger

Auf der Rückseite muß der Einbauraum für die verwendeten Kabel beachtet werden. Die äußeren Stecker dienen der Nachbar- und Ventilleistenkommunikation, die inneren sind die Sensoreingänge und direkten Ventilausgänge.

### Vor dem Einbau des Steuergeräts müssen zuerst die Kabel montiert werden!

Das Steuergerät wird von vorne auf die aus dem Halterraahmen hervorstehenden Stecker geschoben und von Hand vollständig hineingedrückt. **Erst danach dürfen die Niederhalter angezogen werden** (Innensechskant 5 mm). Beim **Auswechseln** des Steuergerätes sind nach dem Lösen der Niederhalter lediglich die Reibungskräfte zu den O-Ringen und Kontakten der Stecker zu überwinden.

Bestellnummer	Release	Bezeichnung
pm3/hlt/a2	1.0	Halterraahmen pm32/sg/..
pm3/hlt/a2.ss		Schießschutz für pm3/hlt/a2