



Die *mcv/8/k* ist eine Steuereinheit mit digitalen Ausgängen z. B. für hydraulische Vorsteuerventile. Sie wird von einem Steuergerät (*pm32*) über eine serielle Schnittstelle bedient und typischerweise im Bergbau eingesetzt.

- Ansteuerung von bis zu acht Doppelventilen
- Rückmeldung des Ventilschaltzustandes bzw. Einlesen von Kontakten

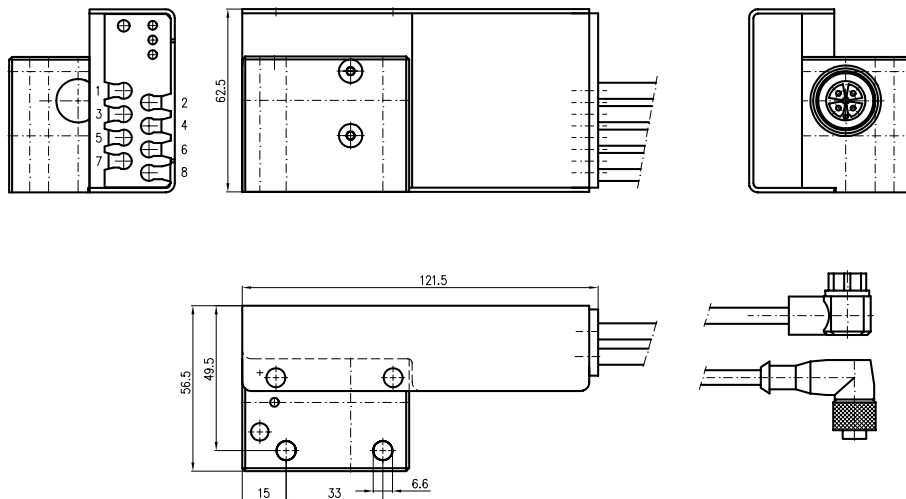


Abbildung: Ventilsteuerblock *mcv/8/k*

Die Einheit ist direkt auf dem Hydraulikblock mit vorkonfektionierten Anschlusskabeln montiert. Die Ansteuerung der Ventile für Schildfunktionen kann über die Kommunikationskanäle des Netzwerks von den Steuergeräten der Nachbarschilde, vom Zentralrechner, oder auch direkt vom eigenen Steuergerät (falls erforderlich) erfolgen.

- Power On (LED "ON"): Leuchtet grün, wenn die Stromversorgung in Ordnung ist.
- Kommunikation (LED "D"): Blinkt gelb, wenn die Kommunikation stattfindet.
- Hardware-Watchdog (LED "W"): Leuchtet rot, wenn ein interner Fehlerzustand des Ventilsteuerblocks vorliegt oder keine Kommunikation zum Steuergerät vorhanden ist.

Anschlüsse Kommunikation	
Pin	Beschreibung
1	Stromversorgung +UB
2	Takt
3	Daten
4	0 V Masse

Anschlüsse Ventile		
Pin	Funktion Hirschmann	Funktion Lumberg
1	+UB	+UB
2	Ventil 1	Ventil 1
3	(im Ventil verbunden mit 1)	Ventil 2
4	Ventil 2	0 V Masse / n.c.

Ab Revision 1.2 ist Pin4 (Masse) des Lumberg-Steckers nicht mehr verdrahtet.



mcv/8/k

Ventilsteuerblock

Anschlusskabel	Hirschmann oder Lumberg (je nach Anwendung)
Abmessungen LxBxH	121,5 mm x 56,5 mm x 62,5 mm
Stromversorgung	8–28 VDC
Stromverbrauch	nicht angesteuert: 1 mA, angesteuert: 4 mA
Obergrenze	8 A für alle Ventile automatische Überlastabschaltung
Zulassung ATEX	EX I M2 EEx ib I, INERIS03ATEX0139 $U_i = 13.2 \text{ V}$, $I_i = 2 \text{ A}$
Zulassung MSHA	beantragt
Zulassung Russland	POCC DE.ГБ05.B02014 NANIO CCVE PPC 00-25498 Rostekhnadzor

Die Art und Länge der Anschlusskabel werden kundenspezifisch ausgeführt.
Die Schaltausgänge verbinden die Ventilanschlüsse "Ventil 1/2" mit "0 V Masse".
Externe Schalter, die eingelesen werden sollen, müssen zwischen "+UB" und "Ventil 1/2" angeschlossen werden.

Bestellnummer	Release	Bezeichnung
mcv/8/k	1.2	Ventilsteuerblock